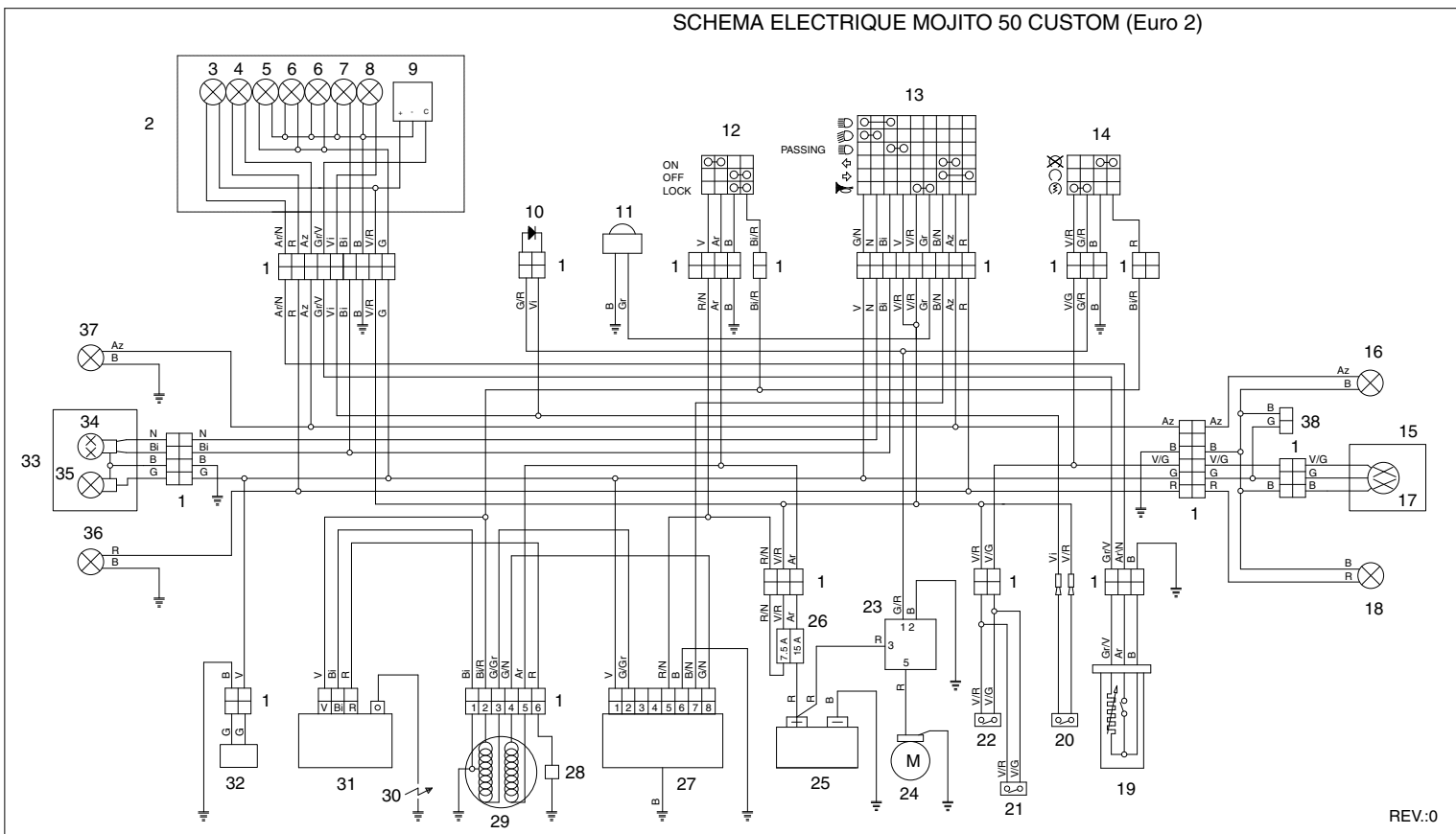


SCHEMA ELECTRIQUE MOJITO 50 CUSTOM (Euro 2)



REV.:0

- 1 CONNECTEURS MULTIPLES
- 2 TABLEAU DE BORD
- 3 TEMOIN RESERVE CARBURANT
- 4 TEMOIN CLIGNOTANTS DE DIRECTION
- 5 TEMOIN FEUX DE POSITION
- 6 LAMPES ECLAIRAGE TABLEAU DE BORD
- 7 TEMOIN FEU DE ROUTE
- 8 TEMOIN NIVEAU HUILE
- 9 INSTRUMENT NIVEAU CARBURANT
- 10 DIODE DE CONTROLE
- 11 AVERTISSEUR SONORE
- 12 COMMUTATEUR A CLE
- 13 INVERSEUR ROUTE-CROISEMENT GCHE
- 14 INVERSEUR ROUTE-CROISEMENT DRT
- 15 PHARE ARRIERE

- 16 CLIGNOTANT DE DIRECTION AR. GCHE
- 17 LAMPE LUMIERE DOUBLE ARRIERE
- 18 CLIGNOTANT DE DIRECTION AR. DRT
- 19 CAPTEUR NIVEAU DE CARBURANT
- 20 INTERRUPTEUR NIVEAU HUILE
- 21 INTERRUPTEUR STOP ARRIERE
- 22 INTERRUPTEUR STOP AVANT
- 23 RELAIS DE DEMARRAGE
- 24 DEMARREUR ELECTRIQUE
- 25 BATTERIE
- 26 FUSIBLES
- 27 REGULATEUR
- 28 PICK UP
- 29 GENERATEUR
- 30 BOUGIE

- 31 TRANSDUCTEUR
- 32 STARTER AUTOMATIQUE
- 33 PHARE AVANT
- 34 LAMPE LUMIERE DOUBLE AVANT
- 35 LAMPE FEU DE POSITION
- 36 CLIGNOTANT DE DIRECTION AV. DRT
- 37 CLIGNOTANT DE DIRECTION AV. GCHE
- 38 PREDISPOSITION ECLAIRAGE PLAQUE D'IMMATRICULATION
- 39 -
- 40 -
- 41 -
- 42 -
- 43 -
- 44 -
- 45 -

- COULEUR DES CABLES
- Ar orange
 - Az bleu ciel
 - B bleu
 - Bi blanc
 - G jaune
 - Gr gris
 - N marron
 - R noir
 - R rouge
 - V vert
 - Vi violet
 - Ro rose